

Lista de piezas de repuesto

- (10691200) K 5.20M*EU
- (10691210) K 5.35M-PLUS-RWB*FR
- (10692800) K 5.20M*GB
- (10692900) K 5.20M*CH
- (10693200) K 5.20M-PLUS-RWB*FR
- (10693500) K 520M*DK
- (10696000) K 5.20M-PLUS*AU
- (10696010) K 5.20M-PLUS*AU
- (10697800) K 520M*AR
- (10698000) K 520 M-PLUS*FR
- (10698100) KAERCHER JUBILE*CH
- (10698940) K 5.20M-PLUS*EU
- (10698950) K 520M-PLUS*CH
- (10698980) K 520M*IL
- (10699190) K 5.05M-PLUS-RWB*EU
- (10699230) K 5.20M-DELUXE*GB

2006 03

59568330

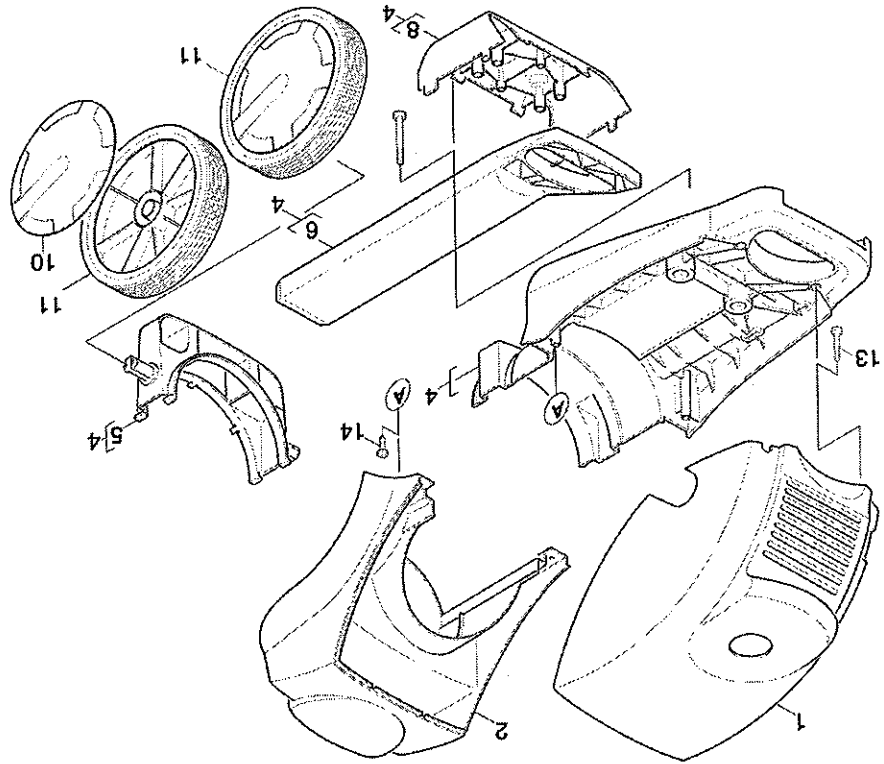
www.kaercher.com

ES



INDICE

- 1.0 PIEZAS INDIVIDUALES
- 2.0 JUEGO DE BOMBAS
 - 2.1 VALVULA DE DERRAME
 - 2.2 PISTON
 - 2.3 CABEZAL DE CILINDRO
- 3.0 MOTOR
 - 3.1 VENTILACION
 - 3.2 ACCIONAMIENTO
- 4.0 ACCESORIOS
 - 4.1 PISTOLA DE PROYEC.MANUAL
 - VERSION 1
 - 4.2 PISTOLA DE PROYEC.MANUAL
 - VERSION 2
 - 4.3 LANZA
 - 4.4 T-Racer
 - 4.5 T-Racer
 - 4.6 FILTRO DE AGUA
- 5.0 ARMARIO DE APARATOS ELEC.



1.0 PIEZAS INDIVIDUALES

1.0 PIEZAS INDIVIDUALES

POS DESCRIPCIÓN
INFORMACIONES ADICIONALES

REFERENCIA PIEZA DESDE NO.DESER. HASTA NO.DESER.

50890940	1	50312410	1	1	1	TAPA NEUTRAL
40503340	1	51052230	1	1	1	Cubierta chasis
51052230	1	63215050	1	1	1	Chasis completo
63215050	1	73030960	1	1	1	Eje
73030960	2	50312420	1	1	1	Asidero
50312420	1	28849890	2	2	1	Tornillo 4x22 -ST-10.9-R2R (IN6RD)
28849890	2	28845000	1	1	1	Cubierta asidero
28845000	1	63041170	2	2	1	Tapachubos pieza de repuesto set
63041170	2	63032000	2	2	1	JUEGO DE PIEZAS RECAMBIO
63032000	2	63031250	2	2	1	Tornillo alomado M 6x65
63031250	2					Tornillo 5x25-IN6RD
						Tornillo 5x20-Sonder In6rd+Spitze

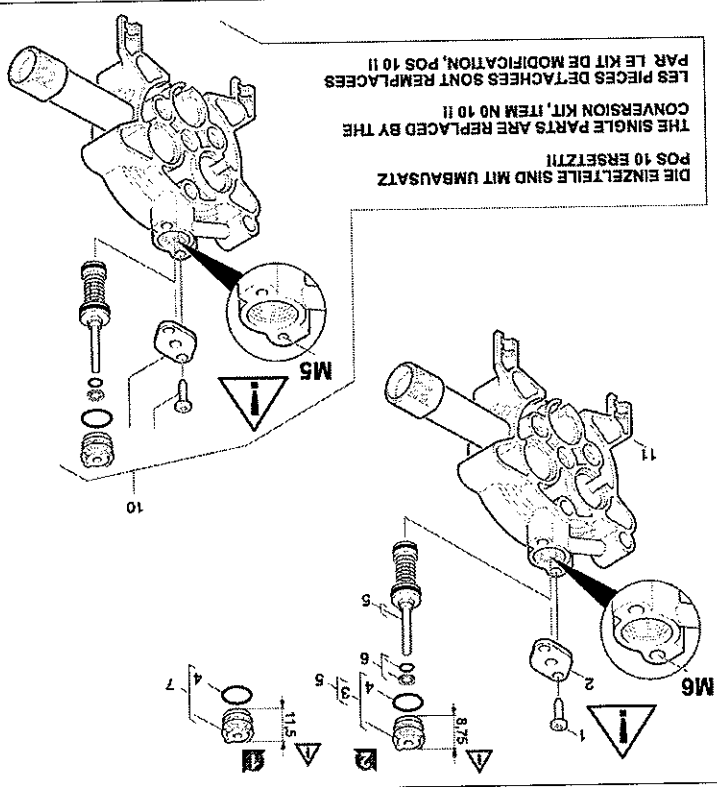
01075200 / 59558330



2.1 VALVULA DE DERRAME
2.2 PISTON
2.3 CABEZAL DE CILINDRO

2.0 JUEGO DE BOMBAS

2.1 VALVULA DE DERRAME



DIE EINZELTEILE SIND MIT UMBBAUSATZ
 POS 10 ERSETZT!!!
 THE SINGLE PARTS ARE REPLACED BY THE
 CONVERSION KIT, ITEM NO 10 !!
 LES PIECES DETACHEES SONT REMPLACEES
 PAR LE KIT DE MODIFICATION, POS 10 !!

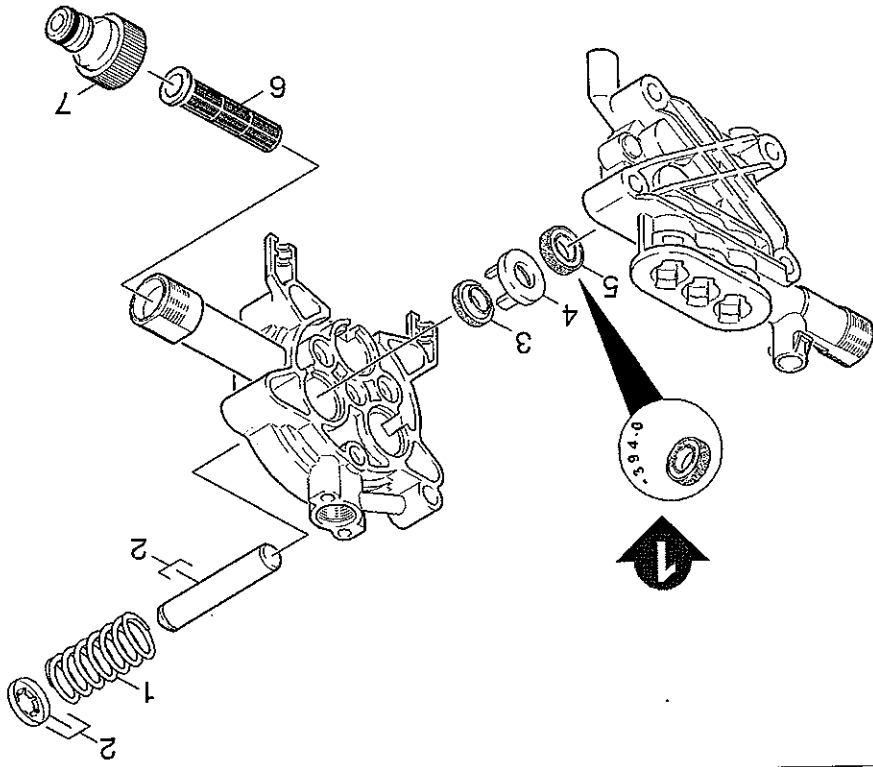
2.1 VALVULA DE DERRAME

POS DESCRIPTION
 INFORMACIONES ADICIONALES
 REFERENCIA PIEZA DESDE NO.DESER. HASTA NO.DESER.

1	Tomillo Mex20 -St-R3R (In6rd)	73030480	2
2	Tapa canal de carga	50637550	1
3	Pieza perfilada completo sólo para recam	40301230	1
VERSION 2			
4	ANILLO DE GUARNICION 12.0 X 2.0	63621690	1
5	Canal de carga completo D5.9 PUR	45806750	1
6	ANILLO DE GUARNICION 3.69 KPL.	63628520	1
7	Pieza perfilada completo sólo para recam	40300690	1
VERSION 1			
10	Juego de piezas de repuesto neutral guía ELECTRIC BOX ITM8/B5 INCLUDED TO SPARE PART KIT 2.883-832	28838320	1
11	Guía de émbolo	50606420	1
100	JUEGO DE BOMBA K520M	28838260	1

ETZ-1002536-000-00

01071070 / 59558330

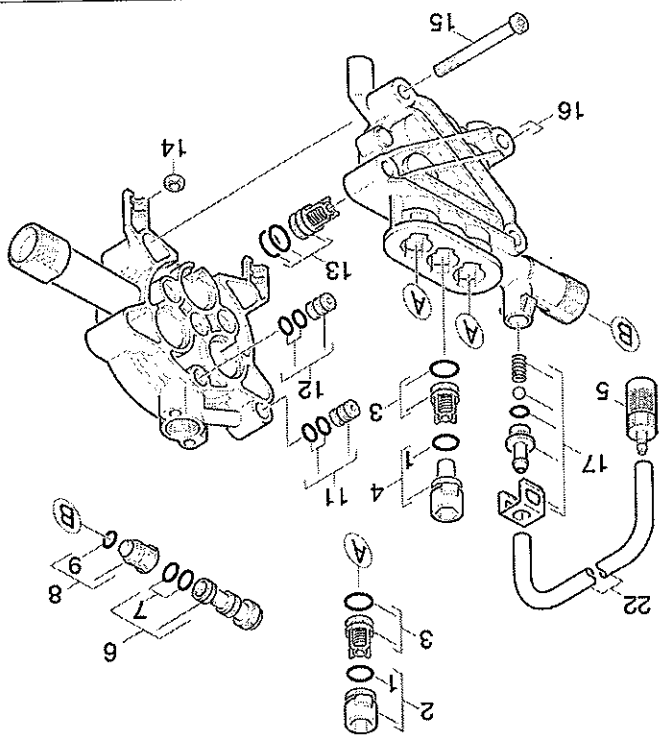


2.2 PISTON

POS DESCRIPCIÓN
INFORMACIONES ADICIONALES

REFERENCIA PIEZA DESDE NO.DESER. HASTA NO.DESER.

53323910	3			1	Resorte de compresión
45531730	3			2	PISTON KPL.
63653930	3			3	Retén labial 12x20x4/6
51156740	3			4	DISCO
51161750	3			4	FIBRA NATURAL
63628750	3			4	Disco
63653940	3			5	AMARILLO
63653940	3			5	Retén labial
63653940	3			5	VERSION 2
63653940	3			5	ANILLO DE RANURA
63653940	3			5	VERSION 1
63653940	3			6	FILTRO DE DEPURACION FINA
63653940	3			7	Conexión 3/4"



2.3 CABEZAL DE CILINDRO

2.3 CABEZAL DE CILINDRO

POS DESCRIPCIÓN
 POS DESCRIPCIÓN
 INFORMACIONES ADICIONALES
 REFERENCIA
 PIEZA DESDE NO.DESER.
 HASTA NO.DESER.

1	Anillo de guarnición 11,0 x 2,0	63632730	3
2	INTERRUPTOR VALVULA KPL.	41320100	2
3	Valvula (3 Stueck)	28848730	1
4	INTERRUPTOR VALVULA KPL.	41320110	1
5	Filtro regulación química	48620320	1
6	Inserto de boquilla sólo para recambio	47690340	1
7	Anillo de guarnición 9,0 x 1,5	63623840	2
8	PERNO DE VENTILADOR KPL.	45840220	1
9	Anillo de guarnición 4 x 2 NBR 90	63628510	1
11	Maniposa completo	40300700	1
12	PIEZA DE UNION	40300450	1
13	Valvula (3 Stueck)	28848770	1
14	Tuerca hexagonal M6 -8-A2E ISO 4032	73110030	2
15	Tomillo M8x75 -8-8-A3R (InBRd)	73061540	4
16	Culata del cilindro	55502600	1
17	Juego de piezas de repuesto	28831580	1
22	Manguera DN 5	63882160	1

PEDIR POR METROS

ETZ-1002487-000-00

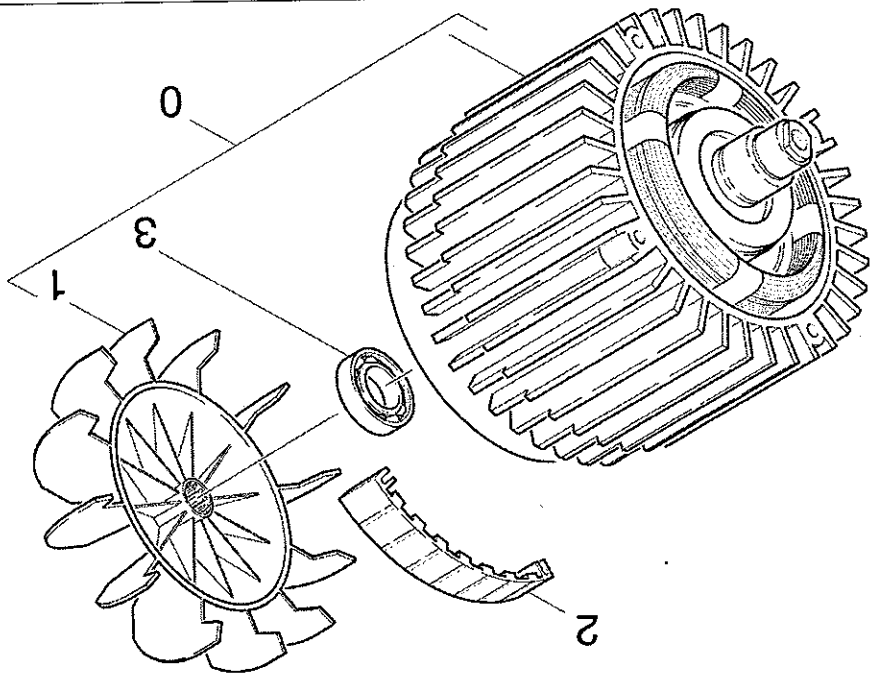
01070060 / 59558330

0119610 / 5956830



3.1 VENTILACION
3.2 ACCIONAMIENTO

3.0 MOTOR



3.1 VENTILACION

3.1 VENTILACION

POS DESCRIPCIÓN
INFORMACIONES ADICIONALES

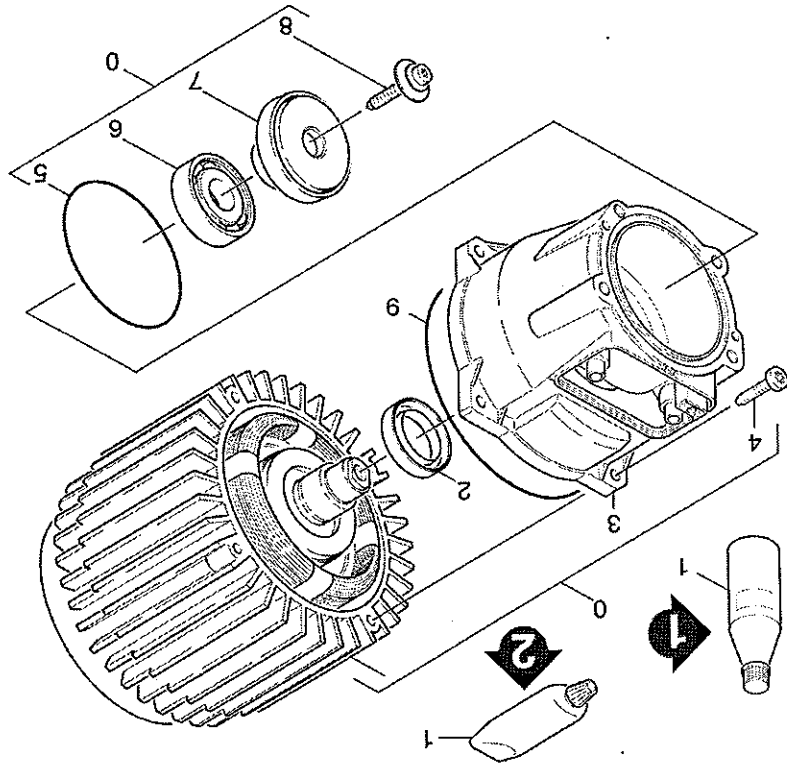
REFERENCIA PIEZA DESDE NO.DESER. HASTA NO.DESER.

46233210	1		363449
46233790	1	363450	363449
56000380	1		
57630390	1		
74011280	1		

- 0 MOTOR KPL.
- 0 Motor completo
- 1 RUEDA DE VENTILADOR
- 2 AISLAMIENTO
- 3 Rodamiento de bolas 6202-ZRS -W/215T

01119650 / 59568330

ETZ-1003416-000-00



3.2 ACCIONAMIENTO

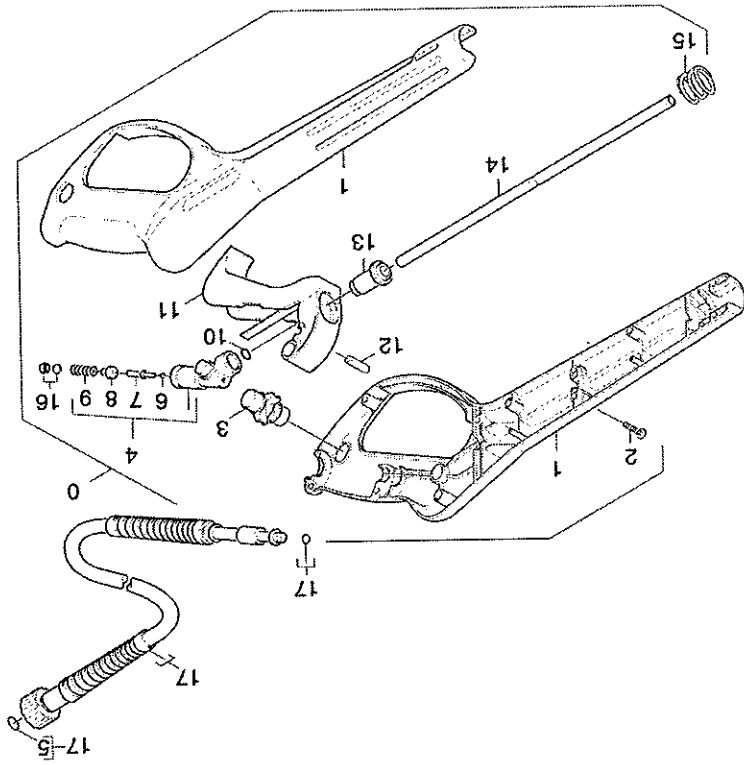
3.2 ACCIONAMIENTO

POS DESCRIPCIÓN INFORMACIONES ADICIONALES
 PIEZA DESDE NO.DESER. HASTA NO.DESER.

POS	DESCRIPCIÓN	REFERENCIA	PIEZA	DESDE NO.DESER.	HASTA NO.DESER.
0	MOTOR KPL.	46233210	1	363450	363449
0	Motor completo	46233790	1	363450	363449
1	ACEITE DE MOTOR 1L	62880500	1		
1	VERSION 1		1		
1	Grasa fluida 50ml	69640920	1		
2	VERSION 2		1		
2	Anillo obturador radial A17x35x7-NBR D1	73670020	1	363450	363449
2	Anillo obturador radial A26x37x7 -NBR D	73670180	1		363449
3	JUEGO DE PIEZAS RECAMBIO	28838740	1	402840	363449
3	PLACA DE COJINETE A	50932260	1		363449
4	Tornillo M5x20 -SI-R2R (InRd)	73030410	4		-
5	ANILLO DE GUARNICION 80,0 X 3,0	63624710	1		
6	Rodamiento de bolas 6303 -SI DIN 625	74010100	1	363450	363449
6	Rodamiento de bolas	90870100	1		363449
7	DISCO OSCILANTE	64012560	1		363449
7	DISCO OSCILANTE	64013000	1	363450	363449
8	TORNILLO DE CILINDRO M 6X 19	63040480	1		
9	Anillo de obturación	53634660	1	363450	363449

ETZ-1003416-000-00

01119650 / 69558330



4.1 PISTOLA DE PROYEC.MANUAL
VERSION 1

4.1 PISTOLA DE PROYEC.MANUAL

VERSION 1

POS DESCRIPCIÓN
 INFORMACIONES ADICIONALES
 REFERENCIA
 PIEZA DESDE NO.DESER.
 HASTA NO.DESER.

0	PISTOLA 96 ERSATZ	47752640	1
1	Pareja de mangos	53215120	1
2	Tomillo alomado 4,2x13	63031220	9
3	PALANCA VERRIEGELUNG	54811890	1
4	PIEZA DE NUDOS KPL.	44271780	1
5	Juego de piezas de repuesto anillo de gu	28802960	1
6	ANILLO DE GUARNICION 2,8 X 1,6	73625020	1
7	VARA	61071470	1
8	PLATILLO DE VALVULA	65820580	1
9	RESORTE HELICOIDAL	53321570	1
10	ANILLO DE GUARNICION 7,59X 2,62	63624790	1
11	PALANCA KPL.	44811050	1
12	ESPIGA	53140820	1
13	CASQUILLO	51105390	1
14	TUBO PISTOLE	50289050	1
15	Resorte de compresion	53323490	1
16	Anillo de guarñcion 6,75x1,78 NBR 70	63624980	1
17	Manguera de alta presión 15MPa 9m 60G MU	63895550	1

ETZ-1003655-000-00

01480150 / 69558330

4.2 PISTOLA DE PROYEC.MANUAL

VERSION 2

POS DESCRIPCIÓN
 INFORMACIONES ADICIONALES
 REFERENCIA PIEZA DESDE NO.DESER. HASTA NO.DESER.

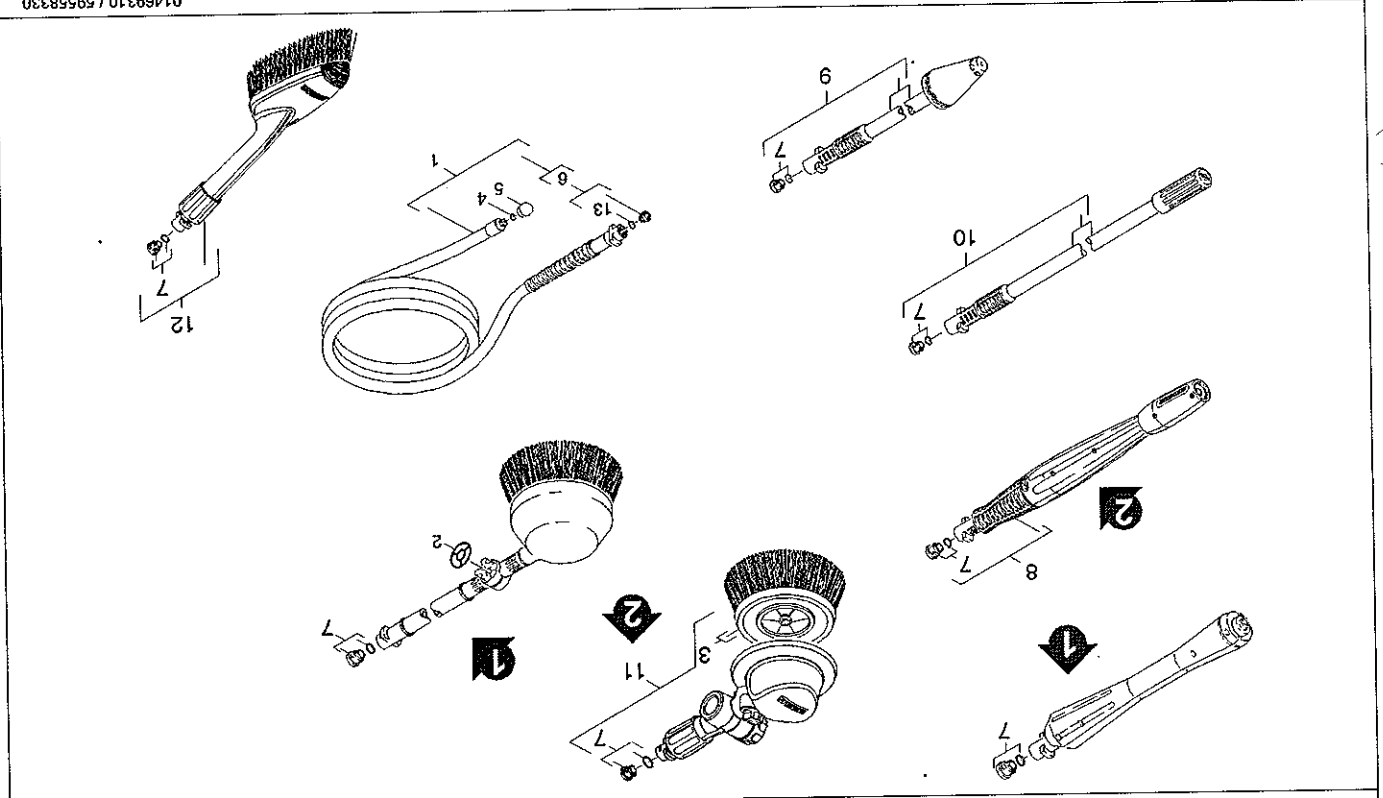
0	PISTOL-M	47755000	1
1	GRAPA	50371400	1
2	Resorte de compresión	53324640	1
3	JUEGO ANILLOS DE GUARNIC.	28801540	1
4	Manguera de alta presión 9/16MPa	63904630	1
5	ANILLO DE GUARNICION 6x2	63631980	1

ETZ-1003781-000-00

01480160 / 59558330

01469310 / 59558330

ETZ-1003953-000-02



4.3 LANZA

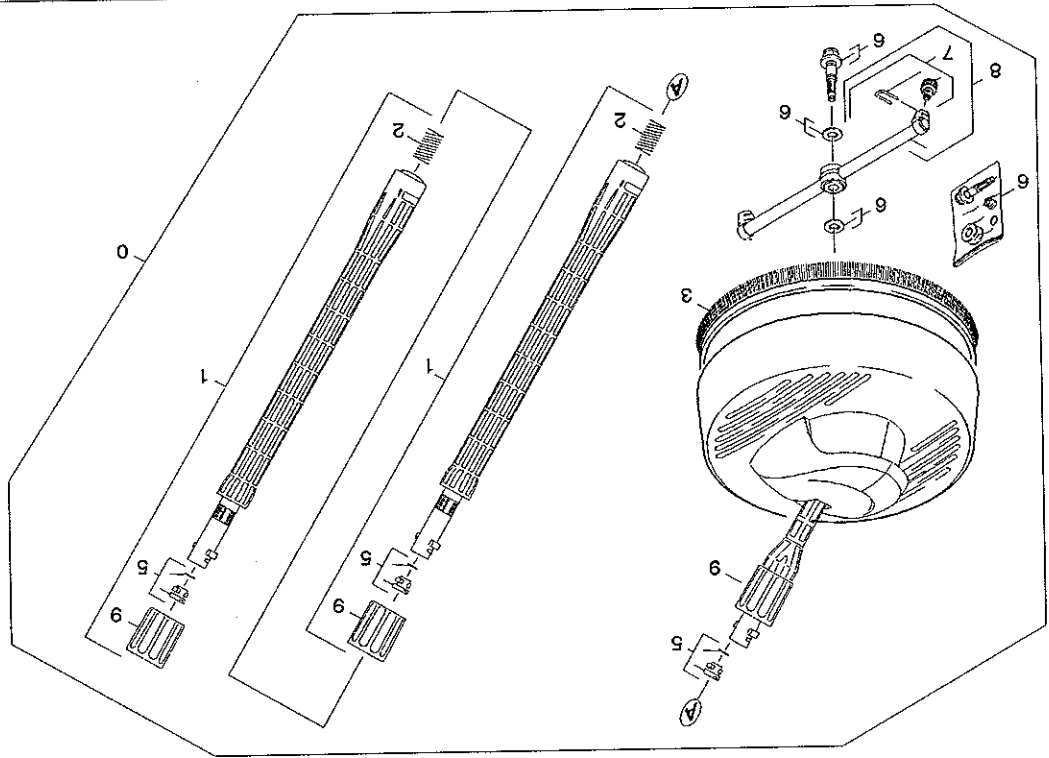
4.3 LANZA

POS DESCRIPCIÓN INFORMACIONES ADICIONALES
 REFERENCENCA PIEZA DESDE NO.DESER. HASTA NO.DESER.

1	Manguera para la limpieza de tubos 7,5m	26377290	1
2	Junta perillada	63653640	1
3	Soporte cepillos	57623310	1
4	Anillo de guarnición 8,0x1,5 -EPDM 70	63623880	1
5	Boquilla Kärcher	57630220	1
6	Juego de piezas de repuesto tornillo de	28831120	1
7	Anillo de guarnición set	26407290	3
8	VP S K5 032	47605420	1
9	Boquilla giratoria 037 Clas.Line verpac	47632280	1
	/ 1 069-800.0 / -894.0 / -895.0		
	VERS. 1		
9	Boquilla giratoria 0295 Clas.Line verpac	47639770	1
	1 069-121.0/-320.0/-800.0/-894.0/-895.0/918.0/-919.0/-926.0/-939.0/-941.0/-942.0/-953.0/		
	VERS. 2		
9	Boquilla giratoria /033 ST	47639860	1
10	LANZA M.D.037	47602410	1
11	CEPILLO BEST	26409070	1
12	Cepillo longitudinalmente	26405890	1
13	Anillo de guarnición d. 7,65x1,78 -NBR 8	63626420	1

ETZ-1003953-000-02

01469310 / 59558330

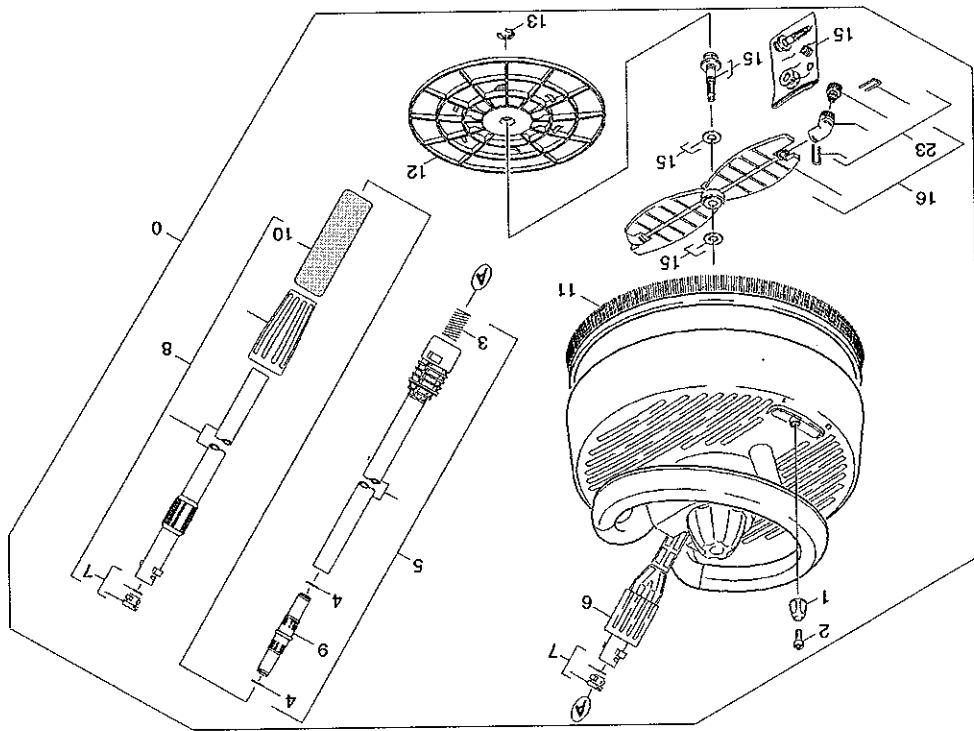


4.4 T-Racer

POS DESCRIPCIÓN
INFORMACIONES ADICIONALES

REFERENCIA PIEZA DESDE NO.DESER. HASTA NO.DESER.

0	1	26413610	1	26413610	0	T 200 verpackt
1	2	47602620	2	47602620	1	Alargador de lanza dosificadora 0,5m
2	2	53324640	2	53324640	2	Resorte de compresión
3	1	63699180	1	63699180	3	CEPILLO DE CINTAS
5	3	26407290	3	26407290	5	Anillo de guarnición set
6	1	28839990	1	28839990	6	Juego de juntas
7	1	26406420	1	26406420	7	JUEGO DE PIEZAS RECAMBIO DUSEN
7	1	26407270	1	26407270	7	JUEGO DE PIEZAS RECAMBIO GRA, T-RACER AMARILLO
8	1	28839980	1	28839980	8	JUEGO DE PIEZAS RECAMBIO ROTOR GRIS
9	3	53112140	3	53112140	9	Tuerca



4.5 T-Racer

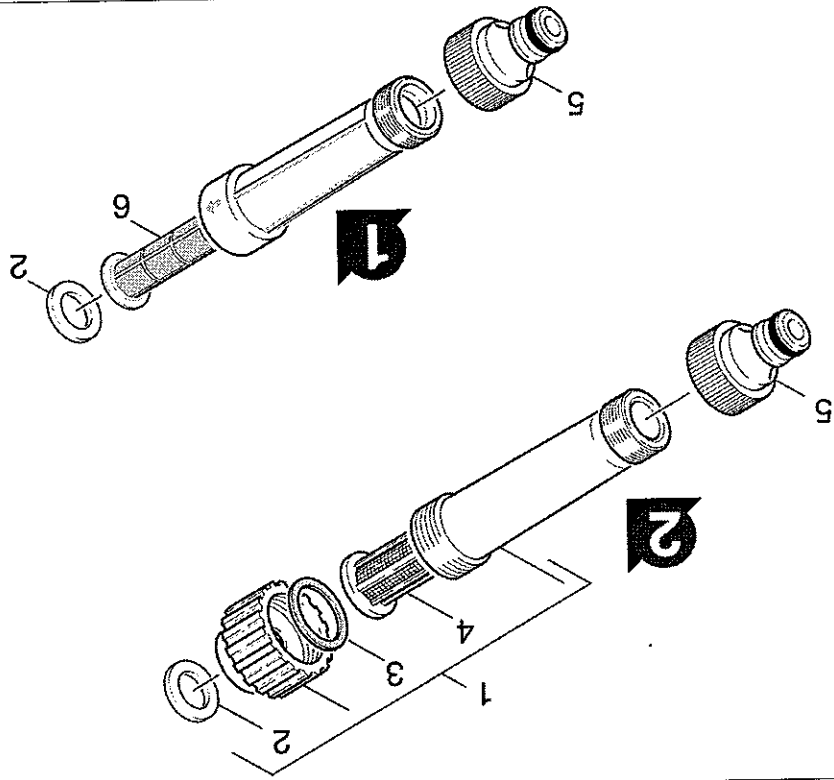
POS DESCRIPTION
INFORMACIONES ADICIONALES

REFERENCIA PIEZA DESDE NO.DESER. HASTA NO.DESER.

0	T 300 *EU				
1	Asidero para diafragma				
2	Tomillo 3x12-10.9-R2R (K-INBR)				
3	Resorte de compresion				
4	ANILLO DE GUARNICION 11,0 X 1,5				
5	LANZA SEGMENT 3				
6	Tuerca OEM				
7	Anillo de guaricion sel				
8	LANZA SEGMENT 1				
9	Pieza de acoplamiento alargador de lanza				
10	EMPUNADURA				
11	CEPILLO DE CINTAS				
12	PIEZA PROTECTORA				
13	Arandela de presion 12-2.1030 DIN 6799				
15	Juego de juntas T-RACER				
16	Juego de piezas de repuesto rotor				
23	JUEGO DE PIEZAS RECAMBIO DUESEN				
	AMARILLO				
23	JUEGO DE PIEZAS RECAMBIO GRA, T-RACER				
	GRIS				
26402120		1			
53216960		1			
73030920		1			
53324640		1			
63625770		1			
47604950		1			
53112120		1			
26407290		2			
47604940		1			
54711050		1			
63211600		1			
63697380		1			
53946610		1			
73432060		1			
28839630		1			
28839730		1			
26406420		1			
26407270		1			

ETZ-5079115-000-02

01487880 / 59568330



4.6 FILTRO DE AGUA

01483290 / 59558330

ETZ-1003731-000-00

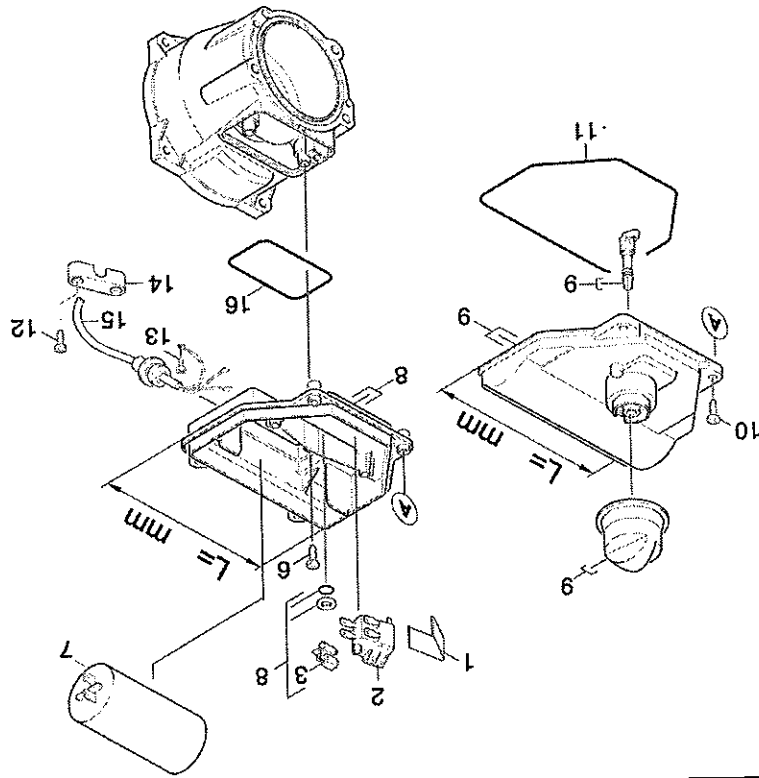
- 1 Filtro de agua completo
- 2 Junta
- 3 Junta
- 4 Filtro de agua
- 5 Conexión 3/4"
- 6 Reservas ajustado

47300590	1
53635450	1
53633360	1
57310500	1
63898700	1
7779990	1

POS DESCRIPCIÓN
INFORMACIONES ADICIONALES

REFERENCIA PIEZA DESDE NO.DESER. HASTA NO.DESER.

4.6 FILTRO DE AGUA



5.0 ARMARIO DE APARATOS ELEC.

POS DESCRIPCIÓN
 INFORMACIONES ADICIONALES
 REFERENCIA PIEZA DESDE NO.DESER. HASTA NO.DESER.

1	53370270	1	1	Resorte de lámina
2	66319460	1	1	MICROINTERRUPTOR
3	40470030	1	1	BASCULA SCHALTER KPL.
6	73030480	2	2	Tomillo M6x20 -St-R3R (InRd)
7	66611290	1	1	CONDENSADOR 25MF
8	48008450	1	1	Caja eléctrica completo sdo para recamb
8	48008520	1	1	VERSION 1 CAJA ELECTRICA KPL. L=158MM
9	40635910	1	1	VERSION 2 Tapa caja eléctrica L=138MM
9	40637850	1	1	VERSION 1 Tapa caja eléctrica L=158MM
10	63031250	4	4	VERSION 2 Tomillo 5x20-Sonder InRd+Spilze L=138MM
11	62730700	1	1	Cordon obturador caucho celular 4 PEDIR POR METROS
12	63031990	2	2	Tomillo alomado 4,2x 16
13	73030310	1	1	Tomillo M4x10 -St-P2R (InRd)
14	60345050	1	1	Estubo cable
15	66473510	1	1	Cable con clavija de enchufe *EU -H05RN-
15	66474040	1	1	1.069-120.0/-121.0/-894.0/-919.0/-923.0/-941.0/-942.0/-952.0/-954.0 CABLE M.STECKER *GB
15	66474050	1	1	1.069-280.0/-926.0/-931.0/-934.0 Cable con clavija de enchufe *CH H05RN-F
15	66474060	1	1	1.069-350.0 CABLE M.STECKER *DK

ETZ-1003388-000-00

01267120 / 59558330

5.0 ARMARIO DE APARATOS ELEC.

POS DESCRIPCIÓN
 INFORMACIONES ADICIONALES
 REFERENCIA PIEZA DESDE NO.DESER. HASTA NO.DESER.

15	CABLE M. STECKER / 1.069-320.0 / -800.0	66477390	1	
15	Cable con clavija de enchufe *RA H05RN-F	66483610	1	
15	/ 1.069-760.0 Cable con clavija de enchufe *Aus	66489390	1	
15	/ 1.069-600.0 / -601.0 Reservas ajustado	77779990	1	
16	ANILLO DE GUARNICION 65.0 X 2.5 / 1.069-924.0	63628870	1	

ETZ-1003388-000-00

01267120 / 59568330